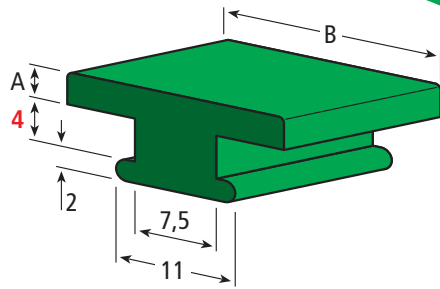


## Verschleißstreifen Wear strips



## Verschleißstreifen Wear strips

Artikel Nr. Part No.	Abmessungen   Dimensions in mm		ca. Lieferlänge approx. standard length
	B	A	
114.0035	20	3	2 m
114.0023	20	4	2 m
114.0006	20	4,5	2 m
114.0024	20	5	2 m
114.0036	20	6	2 m
114.0037	20	7	2 m
114.0038	20	8	2 m
114.0093	20	10	2 m
114.0094	20	12	2 m
114.0152	23	3	2 m
114.0105	23	5	2 m
114.0148	25	3	2 m
114.0108	25	5	2 m
114.0088	25	9	2 m
114.0039	30	3	2 m
114.0011	30	4	2 m
114.0012	30	5	2 m
114.0040	30	6	2 m
114.0041	30	7	2 m
114.0132	30	8	2 m
114.0041-1	30	10	2 m
114.0115	30	14	2 m
114.0106	38	5	2 m

Farbe | Colour: ■

Unser ultrahochmolekulares Polyäthylen PE 1.000 UHMW zeichnet sich aus durch:

- Hohe Verschleißfestigkeit
- Hohe Kerbschlagzähigkeit
- Geringe Gleitreibung
- Hohe Chemikalien- und Korrosionsbeständigkeit
- Keine Feuchtigkeitsaufnahme
- Schwingungs- und geräuschkämpfend

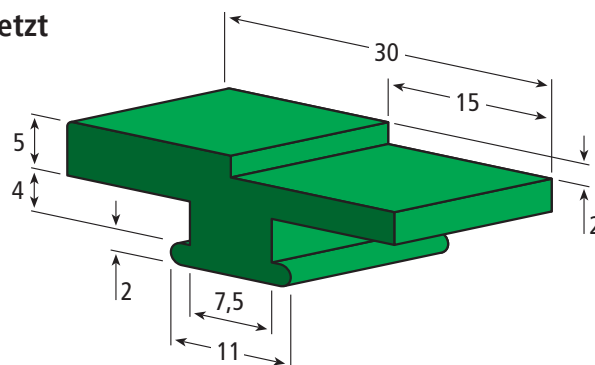
Sonderlängen, -farben und -ausführungen auf Anfrage möglich.

Our ultra high molecular weight polyethylene PE 1,000 UHMW with characteristic features such as:

- High abrasion resistance
- High notched impact strength
- Low coefficient of friction
- High chemical and corrosion resistance
- No absorption of humidity
- Absorbing vibration and noise

Special lengths, colours and designs available upon request.

## Verschleißstreifen, abgesetzt Wear strip, settled



Artikel-Nr. | Part No.

**114.0032**

ca. Lieferlänge | approx. standard length: 2 m

Farbe | Colour: ■

